



## Рекомендации по установке Одностворчатой раздвижной двери (вдоль стены)

1. *Перед установкой двери, необходимо определиться в какую сторону она будет открываться.*
2. *Установка двери должна производиться специалистом - установщиком.*
3. *Перед установкой проверьте размеры двери, проема и комплектацию раздвижной системы.*

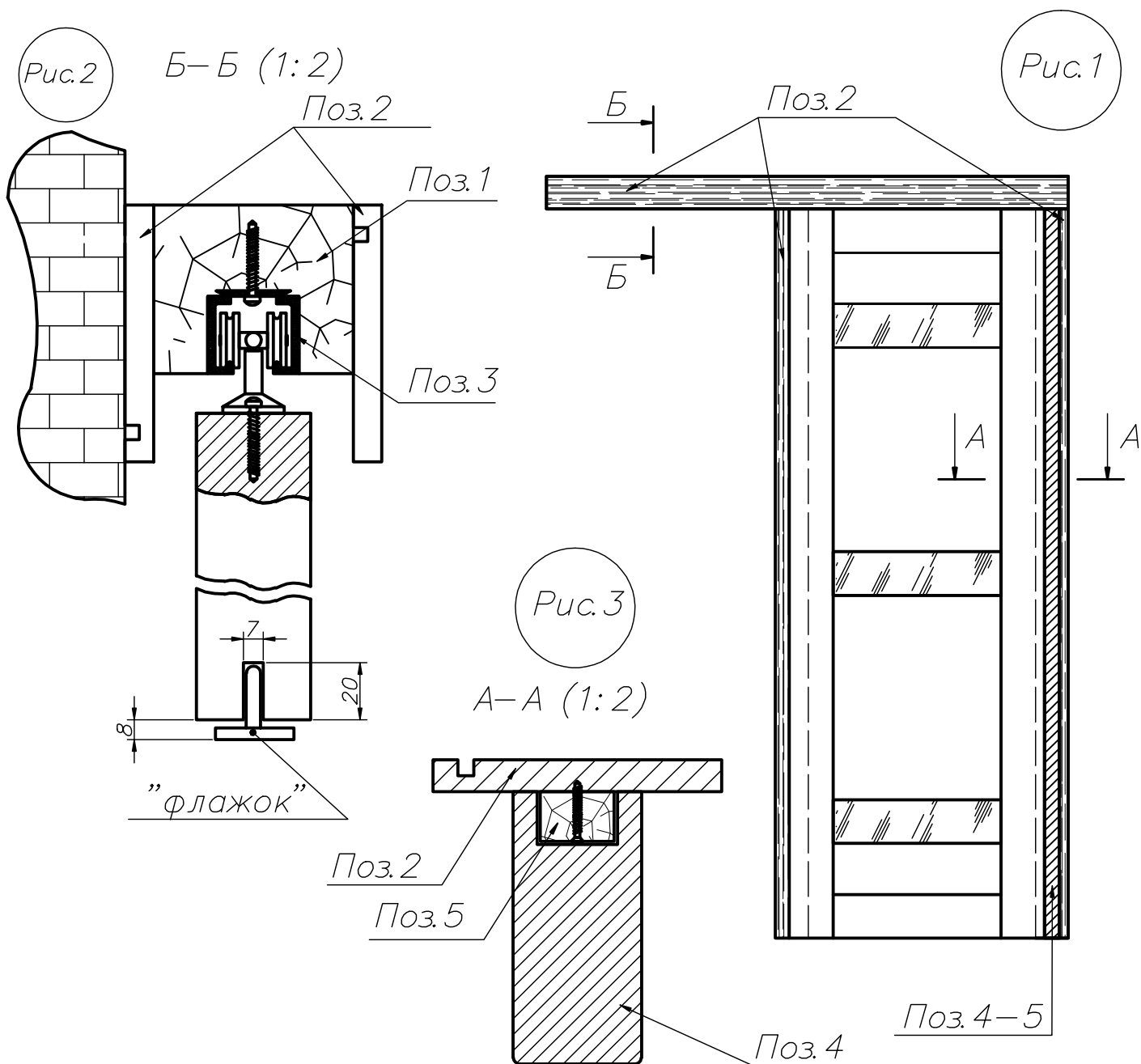
Данная комплектация раздвижной системы рассчитана на установку двери без обрамления проема. Наличники, входящие в комплект, устанавливаются с одной стороны проема стены, устанавливается фурнитура раздвижного механизма и навешивается дверь. Конструкция закрывается декоративным наличником. Обратная сторона стены и проем закрывается по усмотрению покупателя: покрываются обоями, краской и т.д.

№ поз.	Наименование	Размеры	Кол-во
1.	Корпус несущей направляющей	59 X 70 X 2050	1
2.	Наличник	10 X 90 X 2100	4
3.	Направляющая из алюминиевого сплава	23 X 32 X 1800	1
4.	Упорная стойка	40 X 85 X 2100	1
5.	Монтажный брусок	16 X 25 X 2100	1
6.	Комплект фурнитуры: – коретка с роликами 2 шт., скоба – 2 шт., болт с фиксирующей гайкой – 2 шт., флажок – 1 шт., стопор – 2 шт., фиксатор стопора с блокирующей гайкой – 2 шт., регулировочный болт с гайкой – 2 шт., шестигранник – 1 шт., ключ – 1 шт.		1
7.	Уплотнитель полукруглый самоклеящийся	2050	1

### Расходные материалы рекомендуемые для сборки:

- монтажный клей или «жидкие гвозди»,
- саморезы 5 X 120 – 5–6 шт.
- саморезы 4 X 34 – 10–15 шт.
- саморезы 4 X 25 – 15–20 шт.
- гвозди финишные – 30 шт.
- дюбели пластмассовые – 5–6 шт.

Данная раздвижная система позволяет установку дверей с обрамлением проема, с применением декоративных элементов закрывающих внутреннюю часть проема и часть стены, находящейся с противоположной стороны.



### Установка двери:

#### 1. Подготовка проема.

Проем должен соответствовать размерам согласно таблицы, в мм., Н—высота дверного полотна.

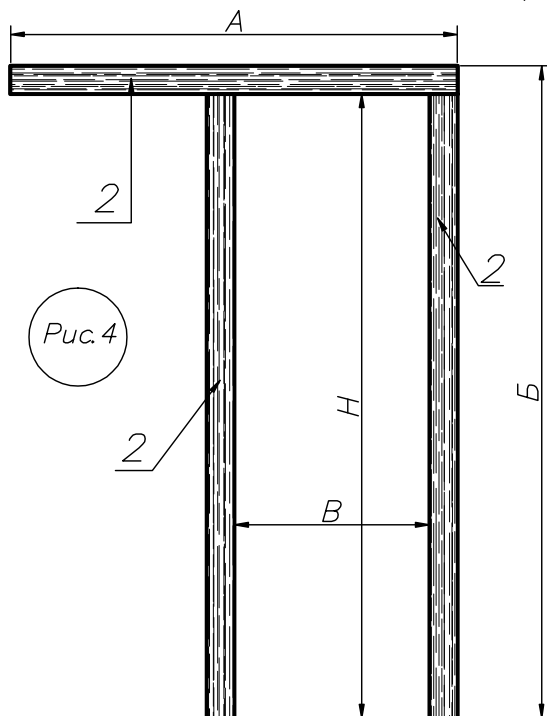
№ поз.	Размер полотна (высота x ширина)	Размер проема при установке с обрамлением проема (высота x ширина)	Размер проема при установке без обрамления проема (высота x ширина)
1.			
2.	Н X 600	(Н+25) x 591	Н x 540
3.	Н X 700	(Н+25) x 691	Н x 640
4.	Н X 800	(Н+25) x 791	Н x 740
5.	Н X 900	(Н+25) x 891	Н x 840

Проём должен иметь четкие размеры: высоту, ширину и толщину стены, оформлен в чистом виде.

Верхняя часть проема должна быть горизонтальна и параллельна полу (контролировать уровнем). Боковые стороны проема должны быть параллельны и строго вертикальны (контролировать уровнем).

## 2. Подготовка полотна.

Выбрать паз 7x20мм, в нижнем торце полотна (см. Рис 2). Закрепить скобы на саморезы длиной 35мм, на верхний торец полотна (см Рис.2). Скобы должны быть направлены прорезью к стене. Расстояние скобы от боковой кромки двери 45мм.



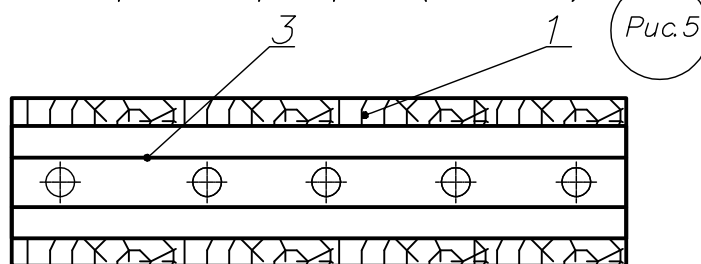
## 3. Монтаж наличников раздвижного механизма и навешивание двери.

На стену со стороны установки двери закрепить наличники (поз.2) (см. Рис 1 и Рис 4). в соответствии с направлением открывания двери (влево или вправо).

Размер «А» длины наличника равен двойной ширине полотна.

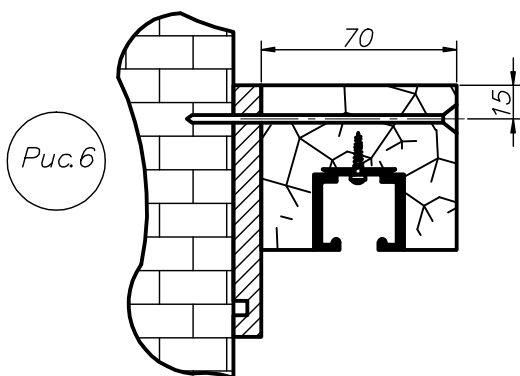
Размер «Б» равен:  $H+90$ мм.

Корпус несущей направляющей (поз.1) и направляющей из алюминиевого сплава поз.3 отрезать в размер «А» (см. Рис 4).



Направляющую (поз 3) вставить в корпус (поз 1), в направляющей просверлить 6–8 отверстий 4,2мм. Через эти отверстия ее закрепить саморезами 4x25 в корпусе (см. рис 5).

Далее в корпусе несущей направляющей просверлить отверстия 5,2 под саморезы 5x120 (см. рис.6).



Приложить собранный корпус к верхней кромке горизонтального наличника и притянуть саморезами 5x120 к стене, предварительно установив в местах отверстий корпуса дюбели в стене.

В направляющую вставить стопоры и ролики с вкрученными поддерживающими винтами + фиксирующие гайки. Установить дверное полотно скобами на поддерживающие винты, слегка закрутив фиксирующие гайки.

Далее при помощи винтов, гаек отрегулировать положение двери. Зазор между полотном и полом должен быть около 8мм.

Сдвигая полотно по направляющей, определить положение «флажка» и закрепить его саморезами к полу.

На наличник установить самоклеющийся уплотнитель (поз. 7).

Перемещая дверное полотно по направляющей отрегулировать стопоры. Стопоры должны устанавливаться таким образом, что бы дверь останавливалась от вхождения каретки в стопор.

Закреть лицевым наличником и торцевым элементом (отрезанные от наличника) (рис 4, поз. 2) лицевую часть корпуса направляющей на финишные гвозди. Упорную стойку (поз.4 рис.1 и рис.3) закрепить с помощью монтажного бруска (поз.5), саморезов и монтажного клея на наличник (см. рис 3).



## Рекомендации по установке Двухстворчатой раздвижной двери (вдоль стены)

1. Установка двери должна производиться специалистом - установщиком.
2. Перед установкой проверьте размеры двери, проема и комплектацию раздвижной системы.

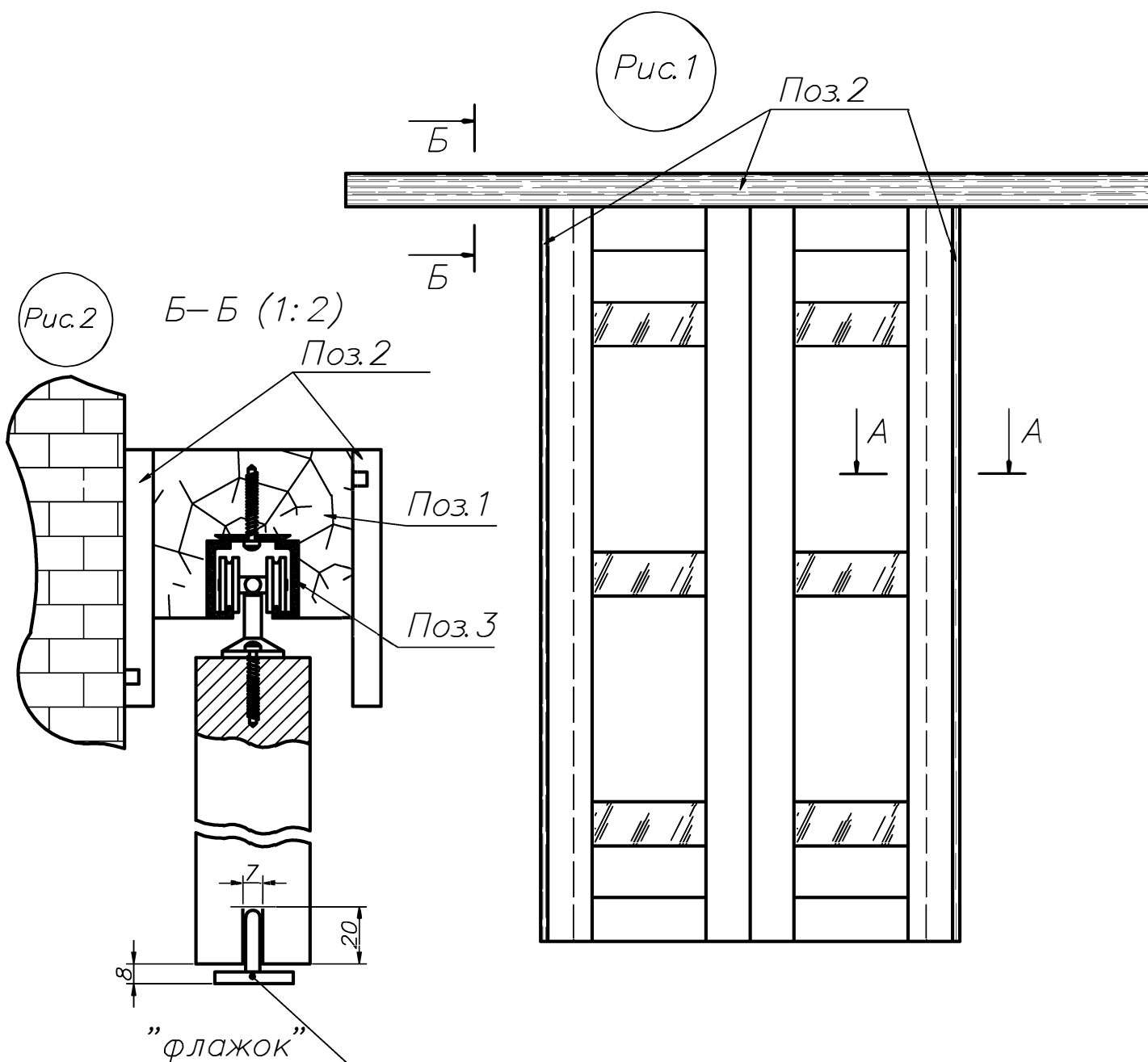
Данная комплектация раздвижной системы рассчитана на установку двери без обрамления проема. Наличники, входящие в комплект, устанавливаются с одной стороны проема стены, устанавливается фурнитура раздвижного механизма и навешивается двери. Конструкция закрывается декоративным наличником. Обратная сторона стены и проем закрывается по усмотрению покупателя: покрываются обоями, краской и т.д.

№ поз.	Наименование	Размеры	Кол-во
1.	Корпус несущей направляющей	59 X 70 X 2050	2
2.	Наличник	10 X 90 X 2100	6
3.	Направляющая из алюминиевого сплава	23 X 32 X 1800	2
4.	Комплект фурнитуры: – коретка с роликами 2шт., скоба–2шт., болт с фиксирующей гайкой–2шт., флажок–1шт., стопор–2шт., фиксатор стопора с блокирующей гайкой–2шт., регулировочный болт с гайкой–2шт., шестигранник–1шт., ключ–1шт.		2
5.	Уплотнитель полукруглый	2050	1

### Расходные материалы рекомендуемые для сборки:

- монтажный клей или «жидкие гвозди»,
- саморезы 5 X 120 – 10–12шт.
- саморезы 4 X 34 – 15–20шт,
- саморезы 4 X 25 – 15–20шт,
- гвозди финишные – 50шт,
- дюбели пластмассовые – 10–12шт.

Данная раздвижная система позволяет установку дверей с обрамлением проема, с применением декоративных элементов закрывающих внутреннюю часть проема и часть стены, находящейся с противоположной стороны.



Установка дверей:

1. Подготовка проема.

Проем должен соответствовать размерам согласно таблицы, в мм., Н—высота дверного полотна.

№ поз.	Размер одного полотна (высота х ширина)	Размер проема при установке с обрамлением проема (высота х ширина)	Размер проема при установке без обрамления проема (высота х ширина)
1.	Н X 550	(Н+25) x 1091	Н x 1040
2.	Н X 600	(Н+25) x 1191	Н x 1140
3.	Н X 700	(Н+25) x 1391	Н x 1340
4.	Н X 800	(Н+25) x 1591	Н x 1540
5.	Н X 900	(Н+25) x 1791	Н x 1740

Проем должен иметь четкие размеры: высоту, ширину и толщину стены, оформлен в чистом виде.

Верхняя часть проема должна быть горизонтальна и параллельна полу (контролировать уровнем). Боковые стороны проема должны быть параллельны и строго вертикальны (контролировать уровнем).

## 2. Подготовка полотна.

Выбрать паз 7x20мм., в нижнем торце полотен (см. Рис. 2). Закрепить скобы на саморезы длиной 35мм., на верхний торец полотен (см. Рис.2). Скобы должны быть направлены прорезью к стене. Расстояние скобы от боковой кромки дверей 45мм.

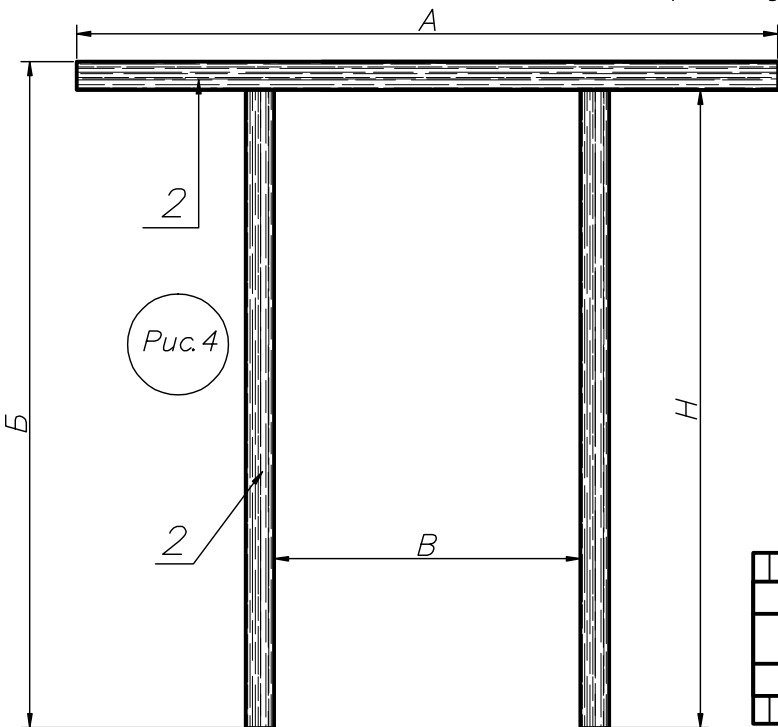


Рис.4

## 3. Монтаж наличников раздвижного механизма и навешивание двери.

На стену со стороны установки двери закрепить наличники (поз.2) (см. Рис 1 и Рис 4).

Размер «А» глины наличника равен двойной ширине полотна.  
Размер «Б» равен:  $H+90\text{мм}$ .

Корпус несущей направляющей (поз.1) и направляющей из алюминиевого сплава поз.3 отрезать в размер «А» (см. Рис. 4).

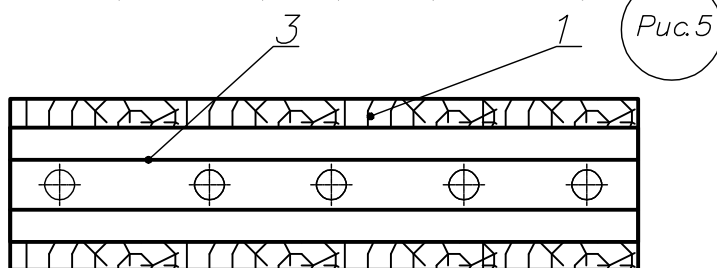


Рис.5

Направляющую (поз 3) вставить в корпус (поз 1), в направляющей просверлить 6–8 отверстий 4,2мм. Через эти отверстия ее закрепить саморезами 4x25 в корпусе (см. рис 5).

Далее в корпусе несущей направляющей просверлить отверстия 5,2 под саморезы 5x120 (см. рис.6).

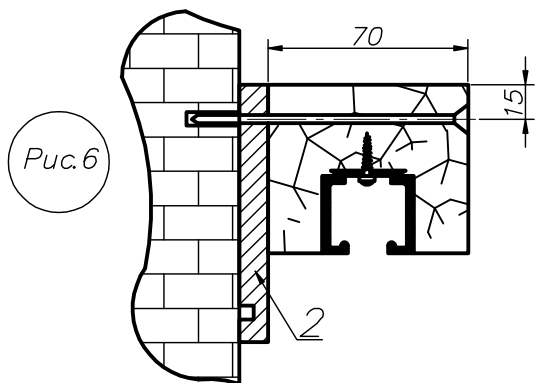


Рис.6

Приложить собранный корпус к верхней кромке горизонтального наличника и притянуть саморезами 5x120 к стене, предварительно установив в местах отверстий корпуса дюбели в стене.

В направляющую вставить стопоры и ролики с вкрученными поддерживающими винтами + фиксирующие гайки. Установить дверное полотно скобами на поддерживающие винты, слегка закрутив фиксирующие гайки.

Далее при помощи винтов, гаек отрегулировать положение двери. Зазор между полотнами и полом должен быть около 8мм.

Сдвигая полотно по направляющей, определить положение «флажка» и закрепить его саморезами к полу.

На наличники установить самоклеющийся уплотнитель (поз 5).

Перемещая дверные полотна по направляющей отрегулировать стопоры. Стопоры должны устанавливаться таким образом, что бы дверь останавливалась от вхождения каретки в стопор.

Закреть лицевым наличником и торцевым элементом (отрезанные от наличника) (рис. 4, поз. 2) лицевую часть корпуса направляющей на финишные гвозди.